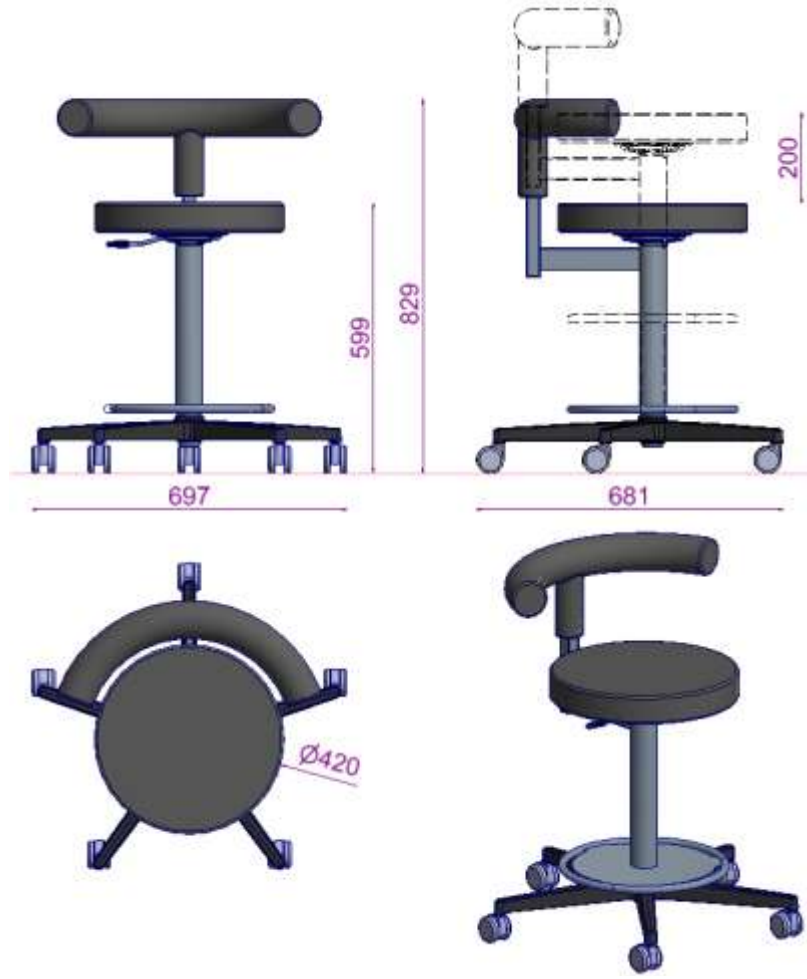


ANATOLE S0 HIGH/LOW CHAIR/STOOL

Tasarım;	Estetik görünümüne sahip konforlu sandalyeler ve tabureler ofis kullanımı için tasarlanmıştır.
Malzeme & Bitişler;	<ul style="list-style-type: none">a- Font; kontraplak armatür üzerine poliüretan kalıplama yöntemiyle üretilmektedir. Üzerine seçilen kumaş veya deri giydirilmektedir.b- High Chair ve Low Chair ürünlerinde özel formlu metal armatürlü poliüretan sırt kullanılmaktadır.c- High Chair ve High Stool ürü tiplerinde bükümlü Boru Profil ve Sac parçanın kaynatılmasıyla oluşturulan ayaklık kullanılmaktadır.d- Tüm ürün tiplerinde estetik görünüm ve güvenlik açısından, gazlı kolon boru Profil içine gizlenmektedir.e- Tüm ürün tiplerinde basit kollu mekanizma, gazlı kolon, yıldız ayak ve teker bulunmaktadır. Ürünlerde yükseklik ayarı mevcuttur.
Montaj Elemanları;	<ul style="list-style-type: none">a- Sırt bulunan High/Low Chair ürün tilerinde sırt metal armatürü kolon borusuna kaynaklanmasının ardından epoksi boyanmaktadır.b- Kolon borusu mekanizmaya kaynaklanmaktadır.c- Basit mekanizma fonta cıvatalanarak montajlanmaktadır.



ANATOLE S0 HIGH CHAIR

L:697D:681H:829mm



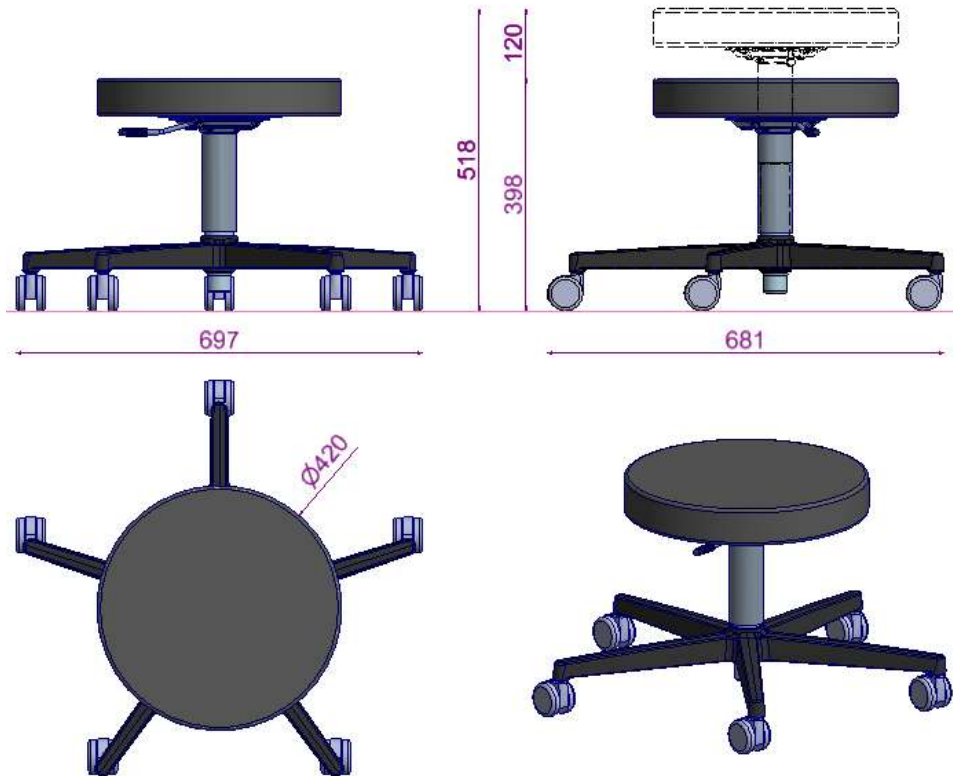
ANATOLE S0 LOW CHAIR

L:697D:681H:628mm



ANATOLE S0 HIGH STOOL

L:697D:681H:599mm



ANATOLE S0 LOW STOOL

L:697D:681H:398mm