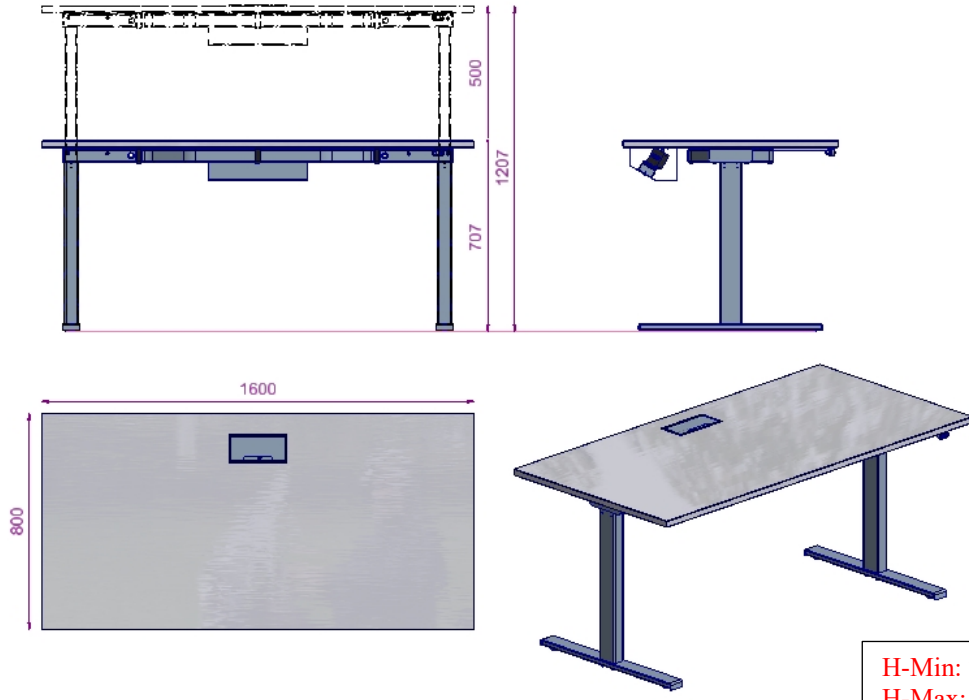


HAI S0 OPERASYONEL MASA

Tasarım;	Operasyonel ofis ihtiyaçlarına yanıt verecek şekilde tasarlanmıştır. Farklı kullanım amaçlarına yönelik, ayarlanabilir yükseklik özelliği mevcuttur.
MASALAR	
Malzeme & Bitişler;	a- Üst Tabla; 25mm Melamin olarak üretilir. b- Masa Kasası; Kutu Profil Üzeri Elektrostatik Toz Boyalı olarak üretilir. c- Ayak; özel tasarım yükseklik ayarlı profil ve ona uygun pabuç tasarımı d- Kabloları taşıyan, sacdan yapılmış epoksi boyalı kablo tavaları masa kasasına bağlanır.
Montaj Elemanları;	a- Masa Tablası ve Metal Kasanın bağlantısı özel tasarım kalıplı plastik kelepçeler ile Metrik vida ve dübellere ile sağlanır.
Yükseklik Ayar Aralığı;	H-Min: 707mm H-Max: 1207mm Yükseklik Ayar: 500mm 1- H-Min:707mm / H-Max: 1207mm / Ayar Aralığı:500mm 2- H-Min:686mm / H-Max: 1186mm / Ayar Aralığı:500mm 3- H-Min:622mm / H-Max: 1272mm / Ayar Aralığı:650mm Bu modellerde Piezzo Sensor dahildir. 4- H-Min:601mm / H-Max: 1251mm / Ayar Aralığı:650mm Bu modellerde Piezzo Sensor dahildir.
Kablo Yönetimi;	Masa Üzerinde kablo kapağı bulunmaz, harici priz seti veya Koleksiyon Bend panel üzerindeki priz setleri kullanılır. Vertebra da, harici priz seti de fiyatlara dahil değildir, ayrıca sipariş verilmelidir.

HAI S0 OPERASYONEL MASA

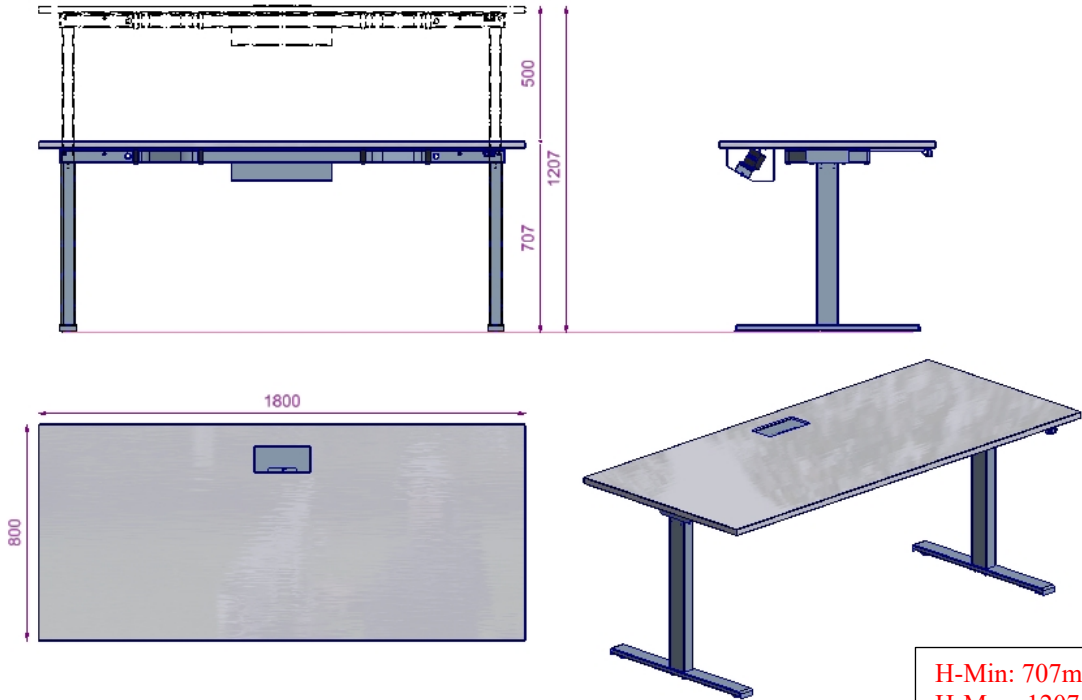


H-Min: 707mm
H-Max: 1207mm
Yükseklik Ayar: 500mm

* Vertebra Kablo Kanalı Ürüne Dâhil Değildir. Ayrıca Sipariş Edilmelidir. *

HAI S0 AR5A0816

L:800 D:1600 H:707-1207 mm



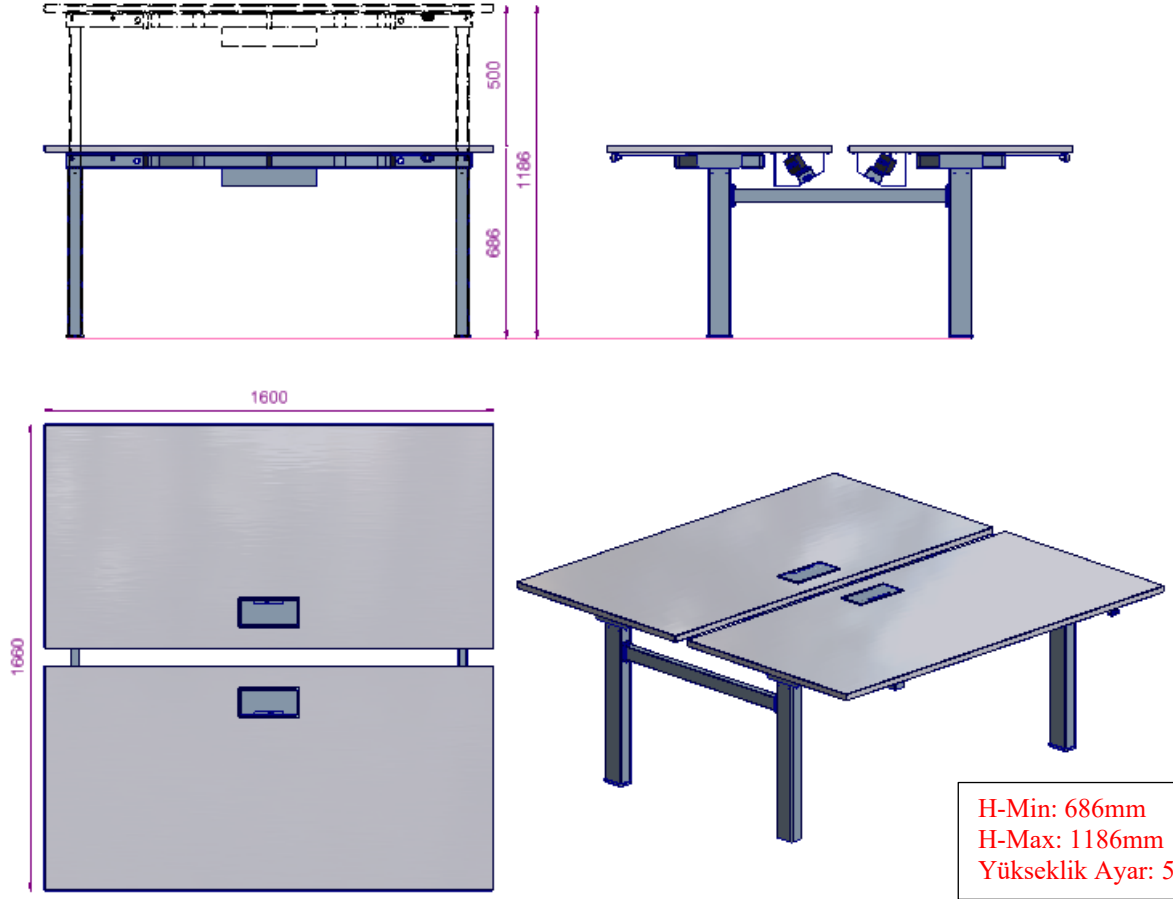
H-Min: 707mm
H-Max: 1207mm
Yükseklik Ayar: 500mm

* Vertebra Kablo Kanalı Ürüne Dâhil Değildir. Ayrıca Sipariş Edilmelidir. *

HAI S0 AR5A0818

L:800 D:1800 H:707-1207 mm

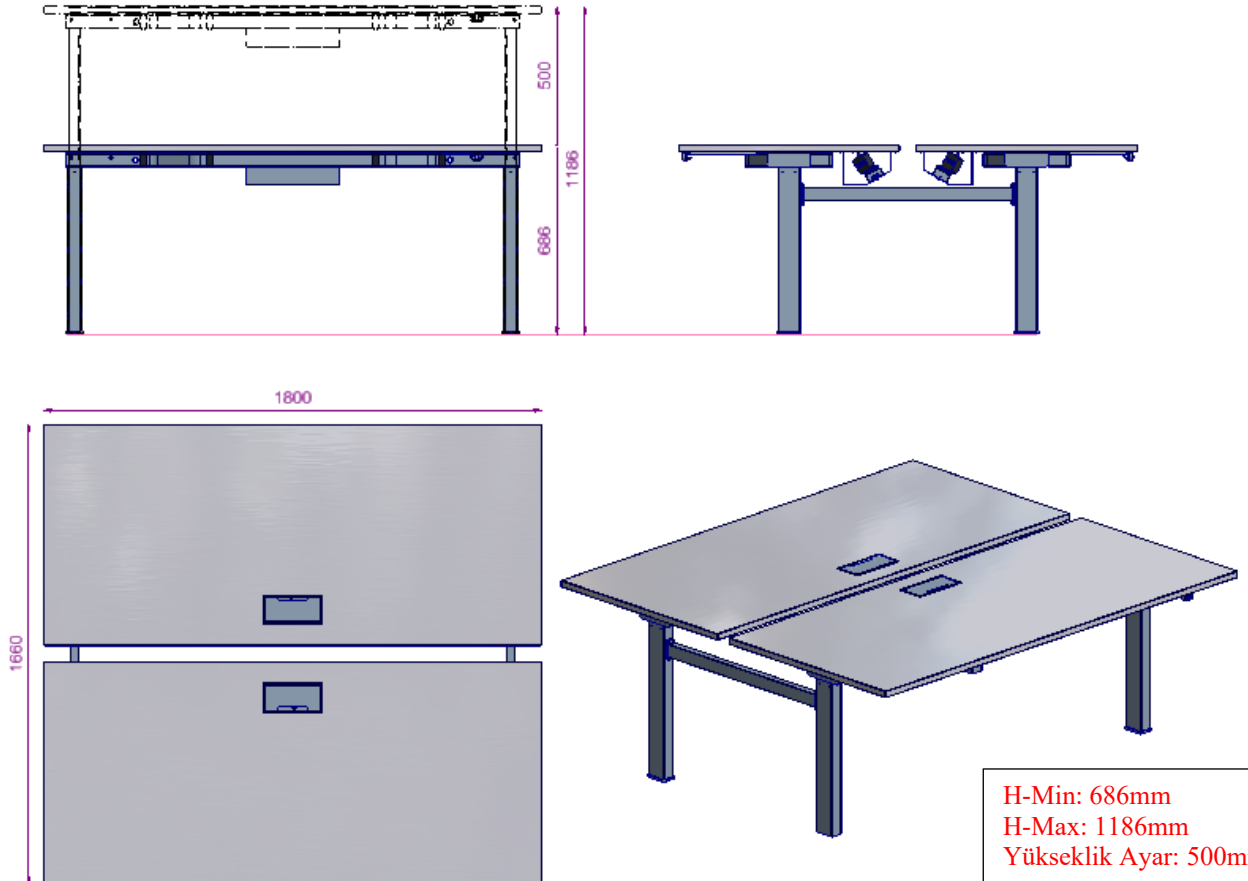
HAI S0 OPERASYONEL MASA



* Vertebra Kablo Kanalı Ürüne Dâhil Değildir. Ayrıca Sipariş Edilmelidir. *

HAI S0 AR5G1716

L:1660 D:1600 H:686-1186 mm

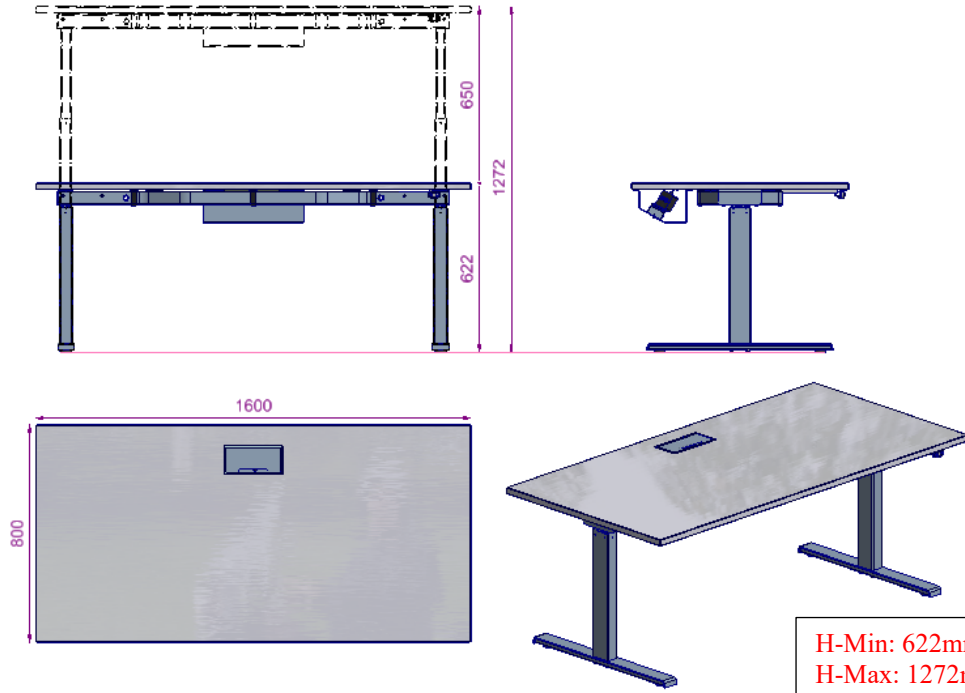


* Vertebra Kablo Kanalı Ürüne Dâhil Değildir. Ayrıca Sipariş Edilmelidir. *

HAI S0 OPERASYONEL MASA

HAI S0 AR5G1718

L:1660 D:1800 H:686-1186 mm

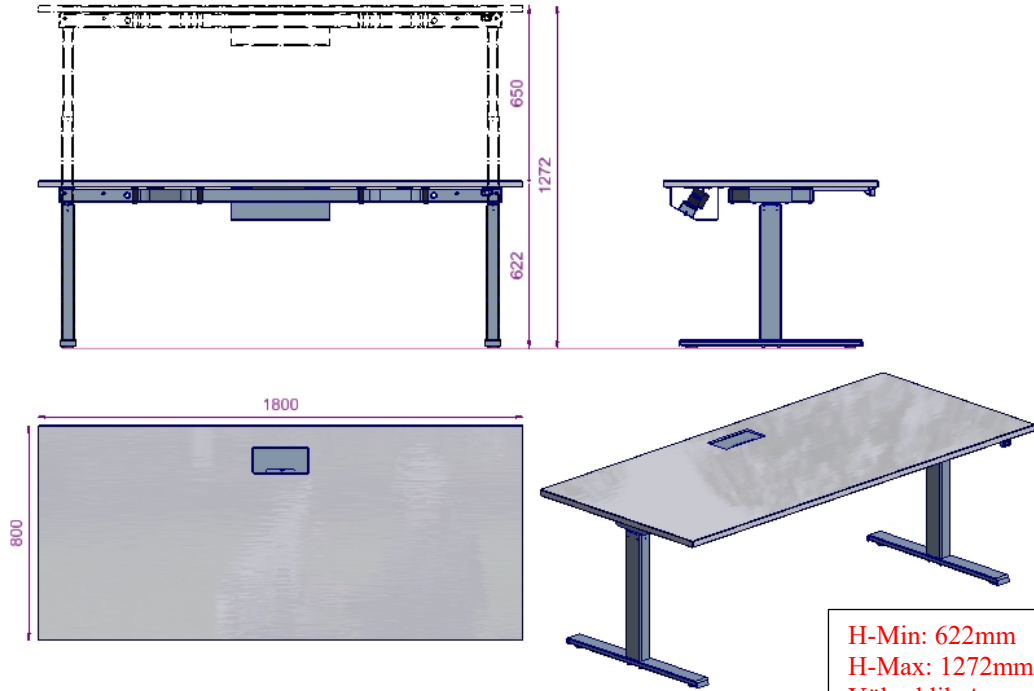


H-Min: 622mm
H-Max: 1272mm
Yükseklik Ayar: 650mm
Piezo Güvenlik Sensörü dahildir.

* Vertebra Kablo Kanalı Ürüne Dâhil Değildir. Ayrıca Sipariş Edilmelidir. *

HAI S0 AR6A0816

L:800 D:1600 H:622-1272 mm



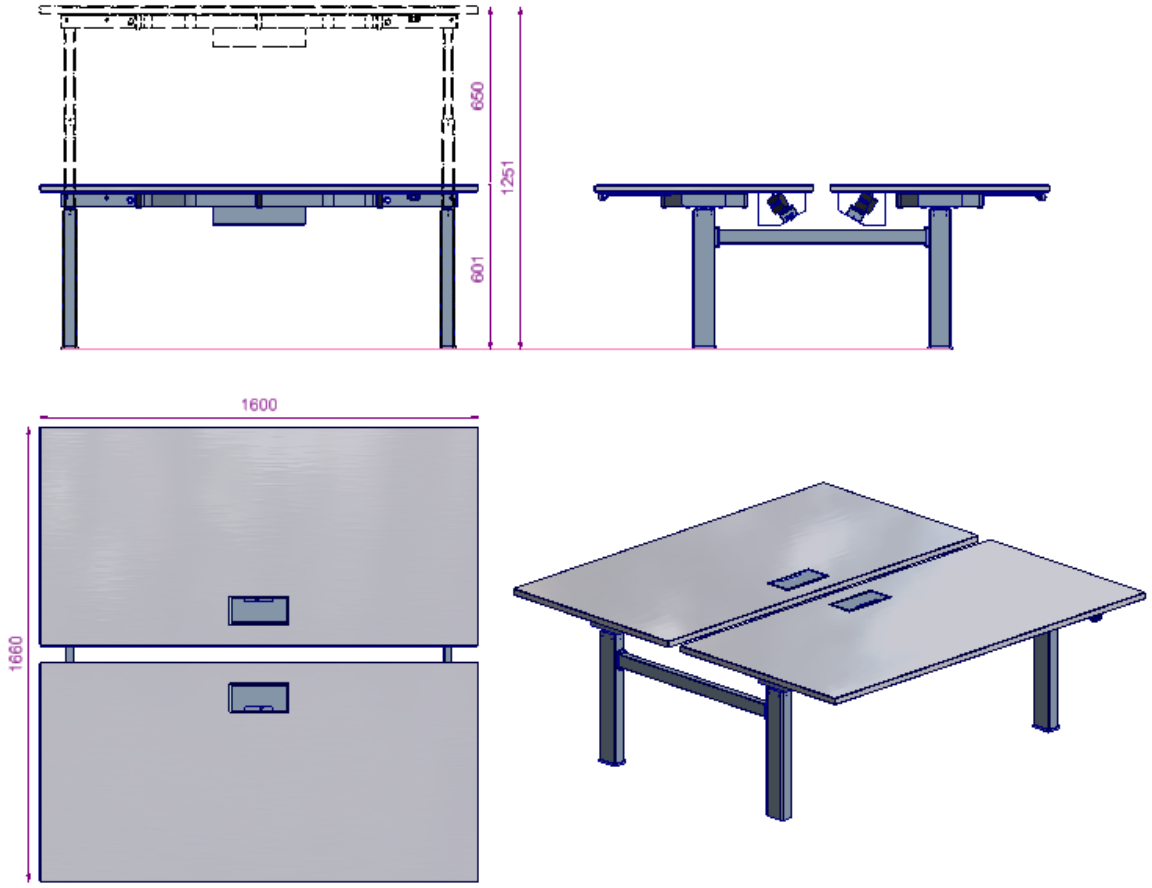
H-Min: 622mm
H-Max: 1272mm
Yükseklik Ayar: 650mm
Piezo Güvenlik Sensörü dahildir.

* Vertebra Kablo Kanalı Ürüne Dâhil Değildir. Ayrıca Sipariş Edilmelidir. *

HAI S0 AR6A0818

L:800 D:1800 H:622-1272 mm

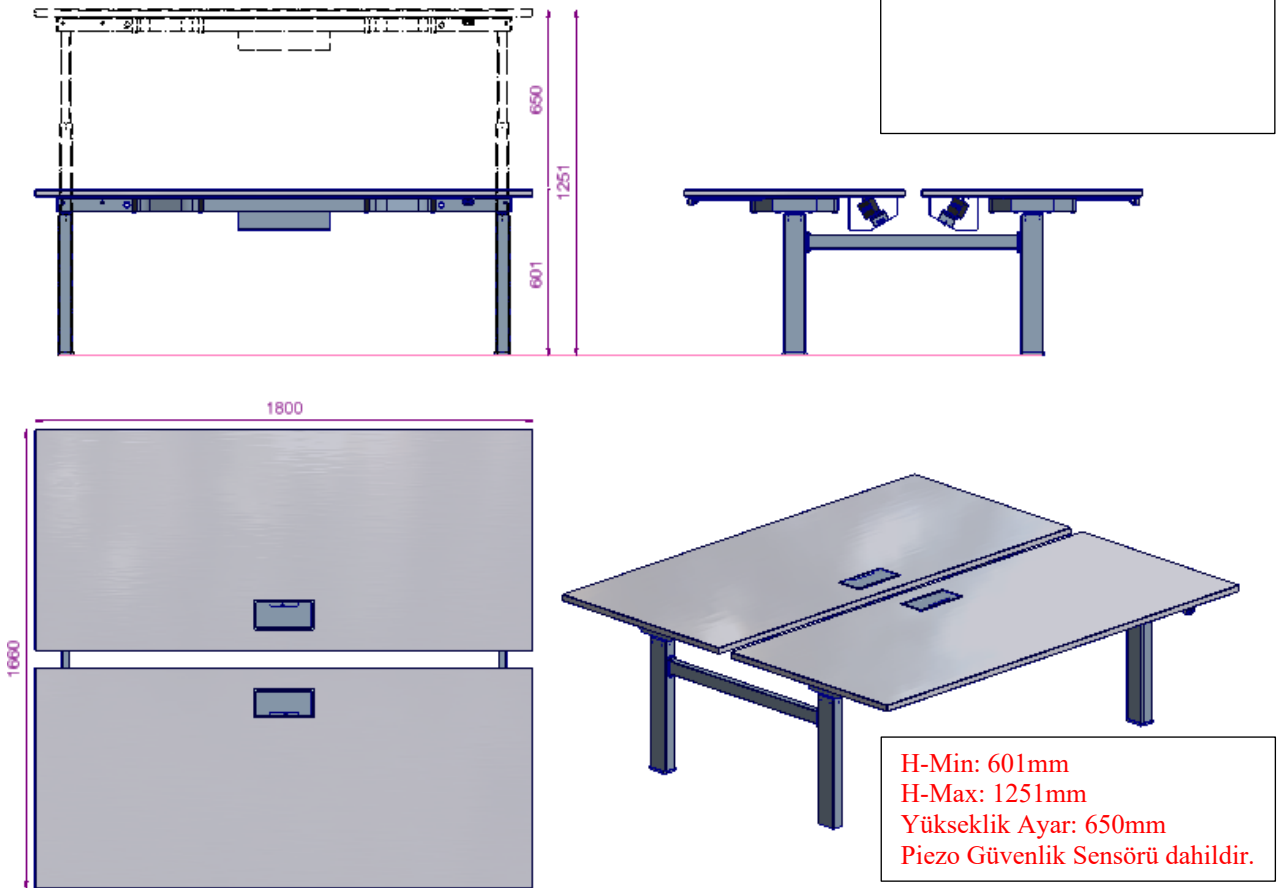
HAI S0 OPERASYONEL MASA



* Vertebra Kablo Kanalı Ürüne Dâhil Değildir. Ayrıca Sipariş Edilmelidir. *

HAI S0 AR6G1716

L:1660 D:1600 H:601-1251 mm



* Vertebra Kablo Kanalı Ürüne Dâhil Değildir. Ayrıca Sipariş Edilmelidir. *

HAI S0 AR6G1718

L:1660 D:1800 H:601-1251 mm



HAI S0 VERTEBRA

L:80 D:95 H:1403 mm