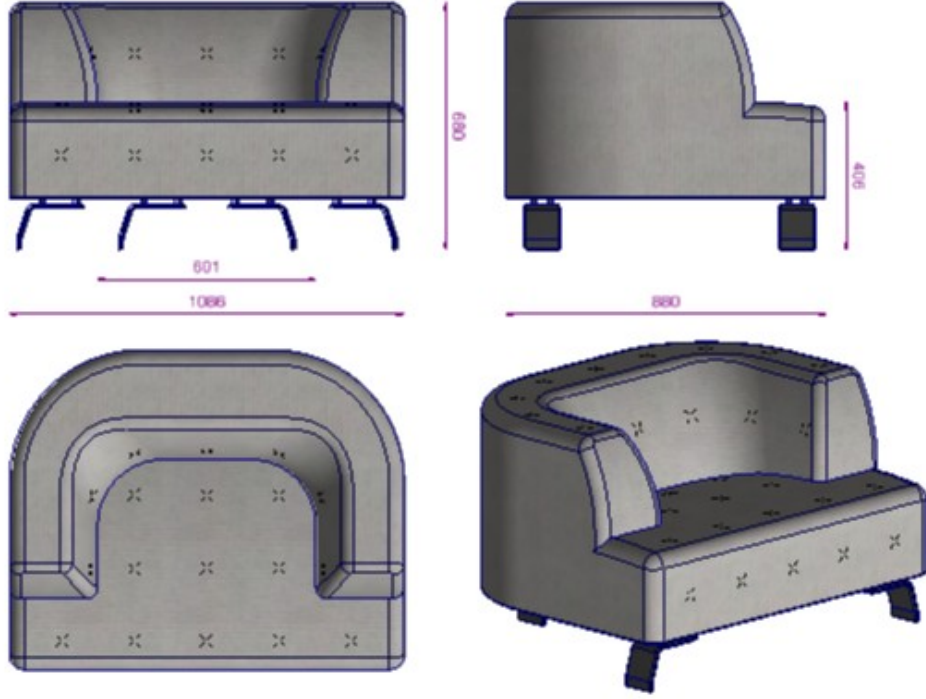


MADRIGAL CHESTER S1 OTURMA GRUBU

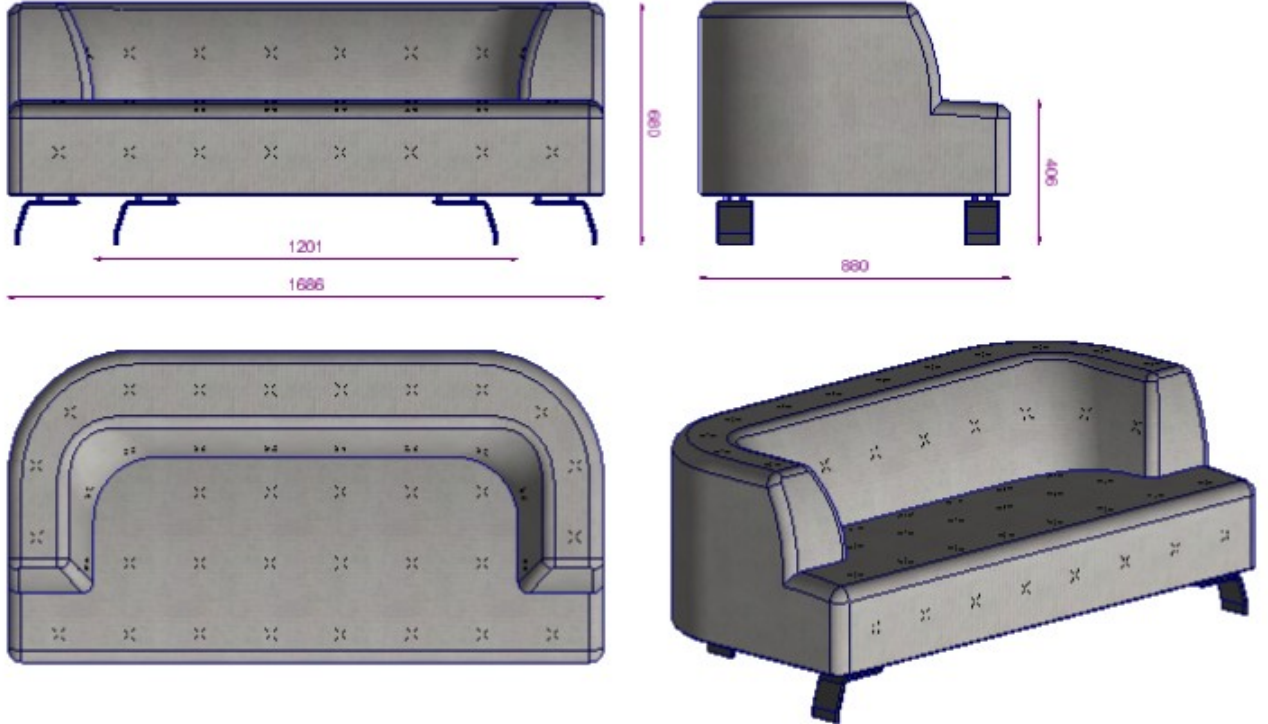
Malzeme & Bitişler;	<p>a- İskelet ahşap iskelete sahiptir. Kontralar ile birleşik olarak üretilmektedir.</p> <p>b- Döşeme aşamasında düzgün yüzey elde etmek için ahşap kasa levhalar ile kapatılır.</p> <p>c- Otmada gerekli esnekliği sağlamak için font kasaya elastiki kolon çakılır ve üzerine HR sünger, hyper sünger bombe uygulaması yapılır. İç kollarda HR sünger üzeri Hyper sünger ; kol üst ve ön kısmında HR sünger, ve ürün dış hatlarında gri sünger kullanılır.</p> <p>d- Üründe 150gr elyaftan dikilmiş bir iç kılıf bulunmaktadır.</p> <p>e- Ürün kılıfları çaka sistemdir.</p> <p>f- Ürünün ayakları özel formda lamadan üretilmektedir. Ayaklara epoxy uygulaması yapılmaktadır.</p>
Montaj Elemanları;	<p>a- Ayakların montajı, M6 civata yardımıyla yapılır. Zemin koruyucu pabuç takılır.</p>

NADRIGAL CHESTER S1



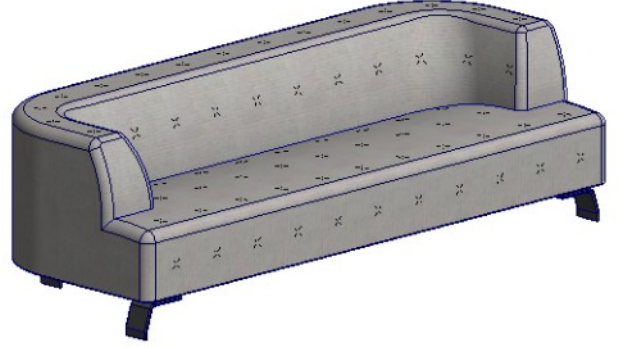
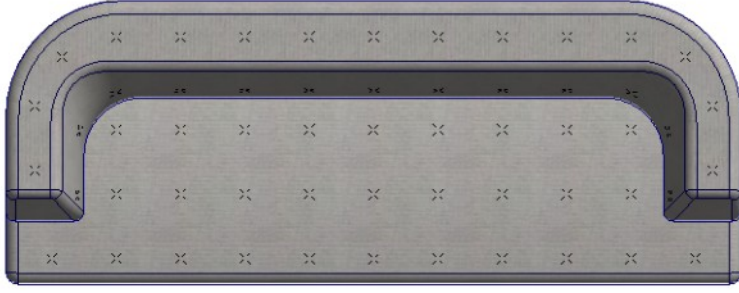
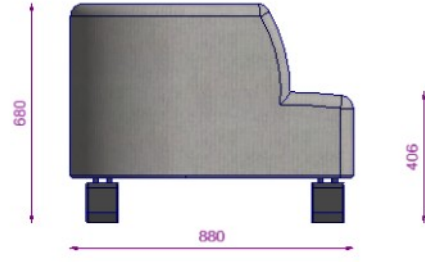
MADRIGAL CHESTER S1 108 KOLTUK

L:1086 D:880 H:680mm



MADRIGAL CHESTER S1 168 KANEPE

L:1686 D:880 H:680mm



MADRIGAL CHESTER S1 228 KANEPE

L:2286 D:880 H:680mm