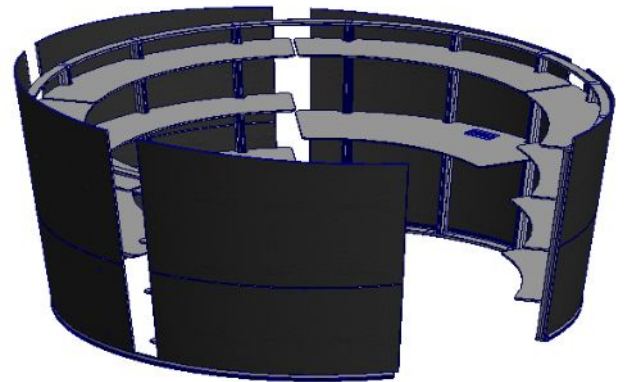
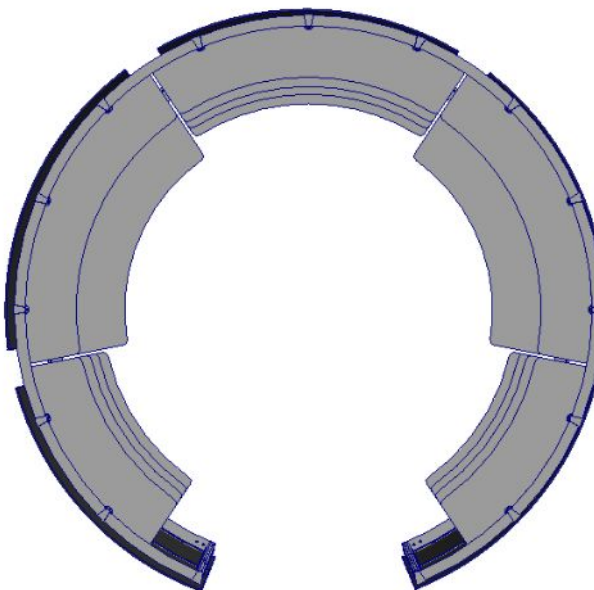
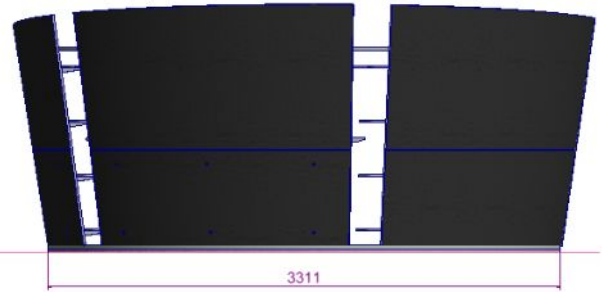
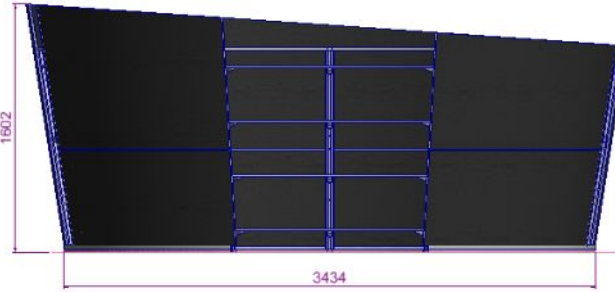
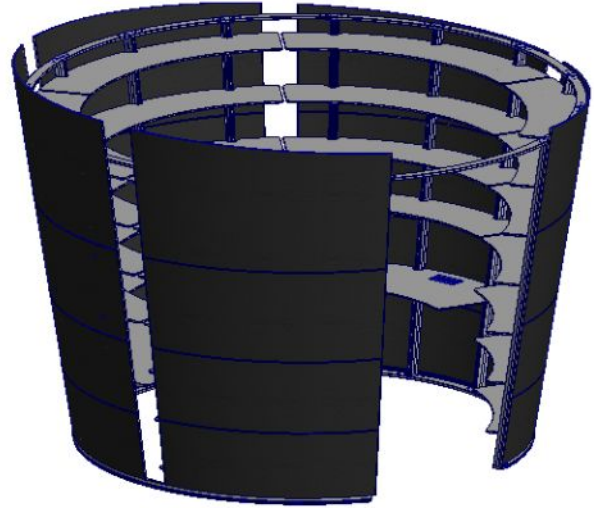
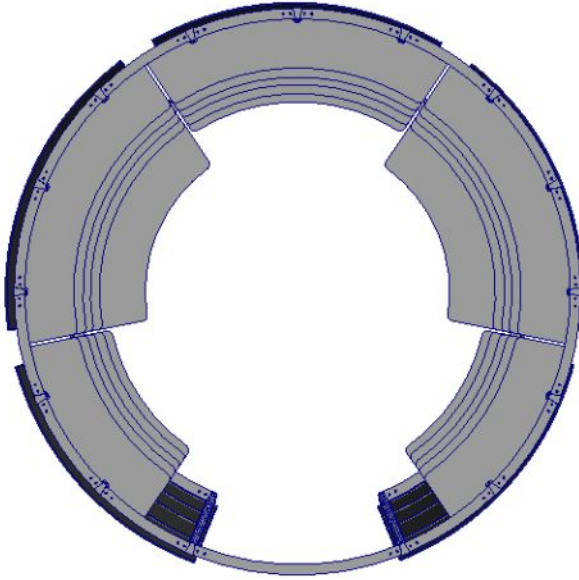
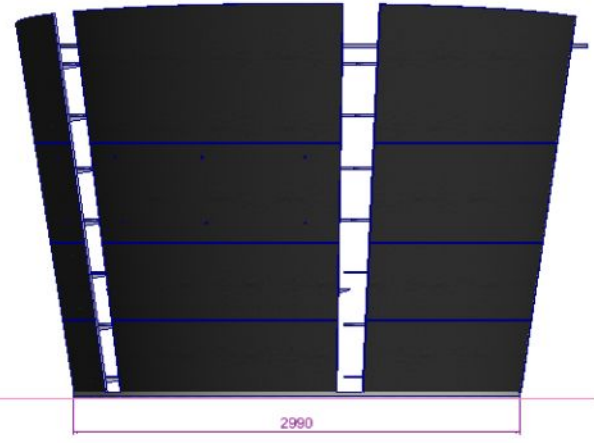
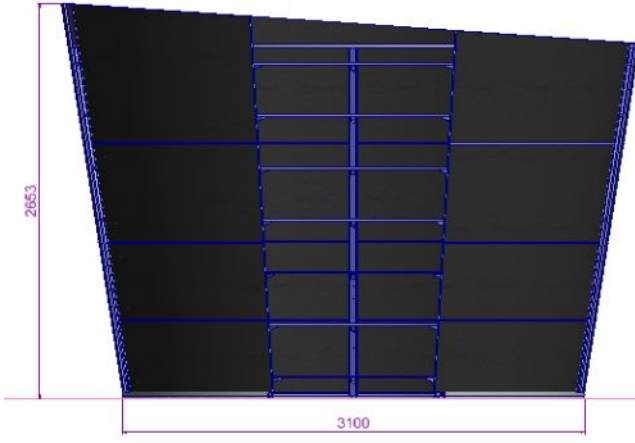


H360_CLS, H240CLS, H130_CLS, H130_TPL PANEL;

Tasarım;	Koray Malhan
Malzeme & Bitişler;	<p>a- Alüminyum Dikmeler; Özel tasarım alüminyum profil üzeri eloksal yada epoksi.</p> <p>b- Raflar; 14mm MDFLAM kenarlar vaks cila. 14mm MDF üzeri kaplama kenarlar vaks cila. 14mm MDF üzeri lake.</p> <p>c- Masa Tablası; 25mm MDFLAM kenarlar vaks cila. 25mm MDF üzeri kaplama kenarlar vaks cila. 25mm MDF üzeri lake</p> <p>d- Raf Braketler; kalıplı zamak döküm braket, plastik kapak</p> <p>e- Masa Braketler; Bükümlü 3mm Lazer kesim sac üzeri epoksi.</p> <p>f- Yatay Yuvarlak Profiller; 70x20x2mm kutu profil üzeri epoksi.</p> <p>g- Yüzeyler; Özel formda bükülü 12mm Kontra üzeri kumaş kılıf.</p>
Montaj Elemanları;	<p>a- Alüminyum ve yay profil bağlantıları; özel zamak döküm omuz ve metrik civatalar.</p> <p>b- Yüzey bağlantıları; özel kalıplı plastik bağlantı parçaları, metrik civata ve somun.</p> <p>c- Braket bağlantıları; kızaklı özel bağlantı lamaları ve metrik civatalar.</p> <p>d- Raf ve masa bağlantıları; çelik burçlar ve metrik civata.</p>

OBLIVION S0 PANEL



OBLIVION S0 PANEL
H240_OTR, H130_OTR,

Tasarım;

Ofis için tasarlanmıştır, bölücü panel olarak kullanılır.

Malzeme & Bitişler;

- h- Alüminyum Dikmeler;** Özel tasarım alüminyum profil üzeri epoksi.
- i- Raflar;** 14mm MDFLAM kenarlar vaks cila.
14mm MDF üzeri kaplama kenarlar vaks cila.
14mm MDF üzeri lake.
- j- Masa Tablası;** 25mm MDFLAM kenarlar vaks cila.
25mm MDF üzeri kaplama kenarlar vaks cila.
25mm MDF üzeri lake
- k-Raf Braketler;** kalıplı zamak döküm braket, plastik kapak
- k- Masa ve Oturma Braketler;** Özel formda bükülü 3mm Lazer kesim sac üzeri epoksi.
- l- Yatay Yuvarlak Profiller Profiller;** 70x20x2mm kutu profil üzeri epoksi.
- m- Yüzeyler;** Özel formda bükülü 12mm Kontra üzeri kumaş kılıf.
- n- Font;** 6mm MDF üzerine 4cm 35D HR CNC sünger ve 150 gr elyaf kaplandıktan sonra kumaş kılıf giydirilerek 18mm lake boyalı MDF üzerine sabitlenir.
- o- Sırt;** yay formu verilmiş 12mm MDF üzeri 35D HR CNC sünger ve 150 gr elyaf ile beyazlandıktan sonra kumaş kılıf giydirilerek sabitlenir.
- p- Kolçak;** 15mm kontradan üretilir. Kol önü ve kol yanları 1cm 22D gri sünger, kol üzeri 1cm Eva sünger ile beyazlama yapılır ve kumaş kılıf giydirilerek sabitlenir

Montaj Elemanları;

- e- Alüminyum ve yay profil bağlantıları;** özel zamak döküm omuz ve metrik civatalar.
- f- Yüzey bağlantıları;** özel kalıplı plastik bağlantı parçaları, metrik civata ve somun.
- g- Braket bağlantıları;** kızaklı özel bağlantı lamaları ve metrik civatalar.
- h- Raf ve masa bağlantıları;** çelik burçlar ve metrik civata.

OBLIVION S0 PANEL

