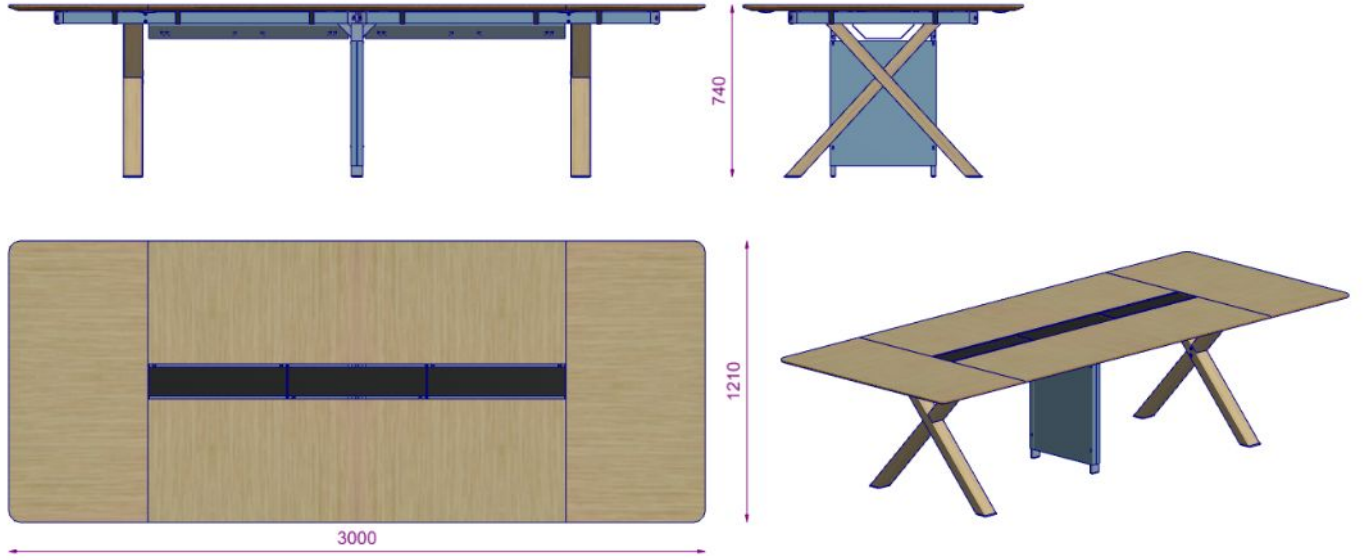


PARTİTA S2 TOPLANTI MASASI

PARTİTA S2 TOPLANTI MASASI	
Tasarım;	Toplantı ve Üst Yönetim için tasarlanmıştır. Temel geometrik boyutları ile Farklı ofislerin iç mimarisine kolaylıkla uyum sağlar.
Malzeme & Bitişler;	a- Üst Tablalar doğal kaplama ve zero laminat seçenekleri ile sunulur. b- Taşıyıcı metal kasası Epoksi boyalı kutu profillerden oluşur. c- Ayak; özel tasarım kesitli alüminyum üzeri kaplama olarak üretilir. d- Kabloları taşıyan sacdan yapılmış epoksi boyalı kablo tavaları masa kasasına bağlanır. e- Kablo çıkış kapakları özel tasarım alüminyum profil üzeri epoksi boyalı veya kaplamalı olarak üretilir.
Montaj Elemanları;	a- Masa Tablası, masa kasası ve masa ayağı bağlantısı Metrik vida, özel bağlantı parçaları ve burçlar ile sağlanır. b- Ayaklar, birbirine ve metal kasaya metrik vidalar ile bağlanır.

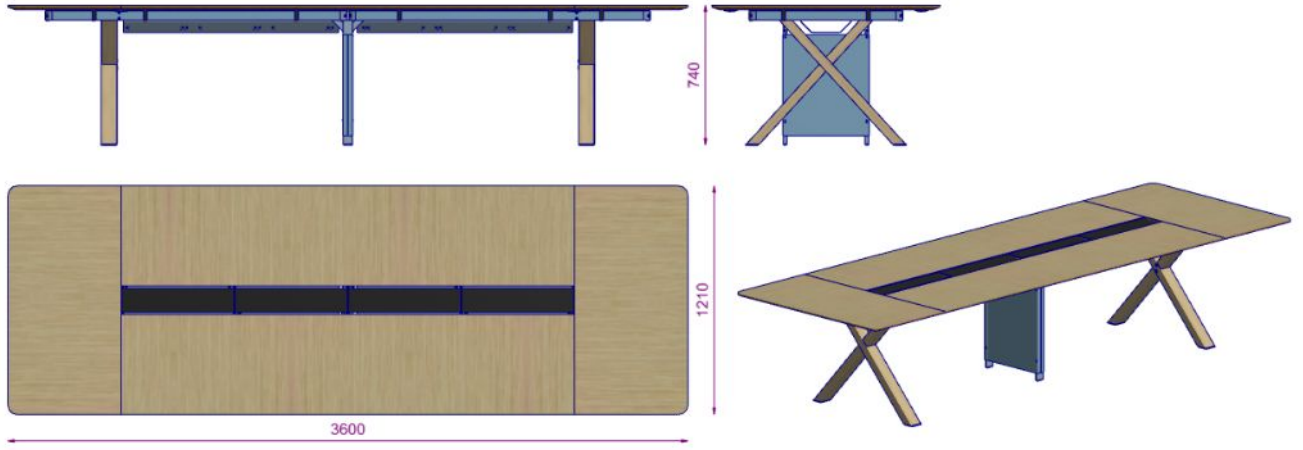
PARTİTA S2 TOPLANTI MASASI



PARTİTA TOPLANTI S2 – TM300

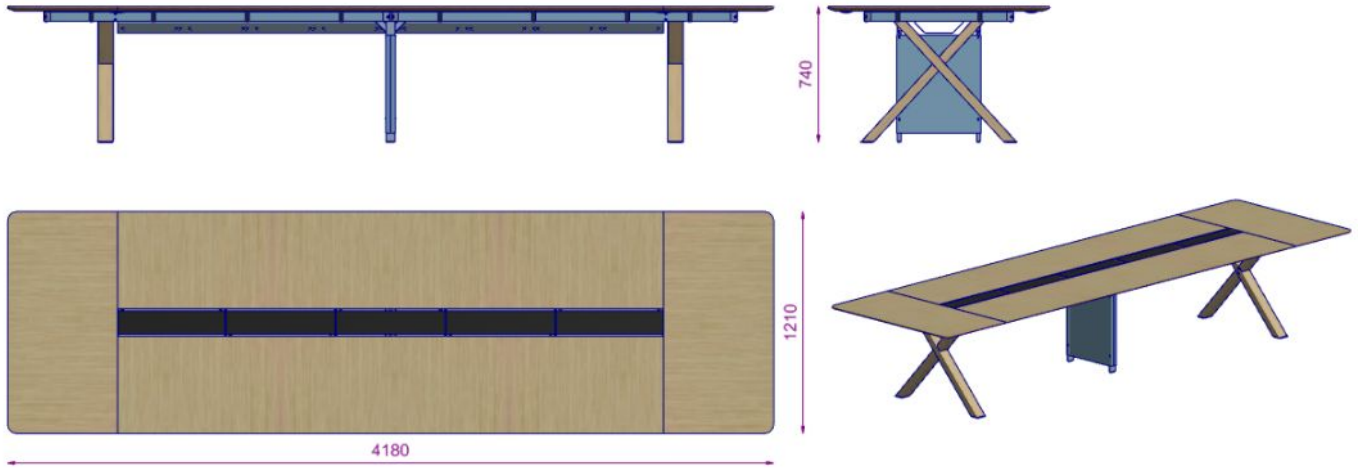
L:3000 D:1210 H:740 mm

PARTİTA S2 TOPLANTI MASASI



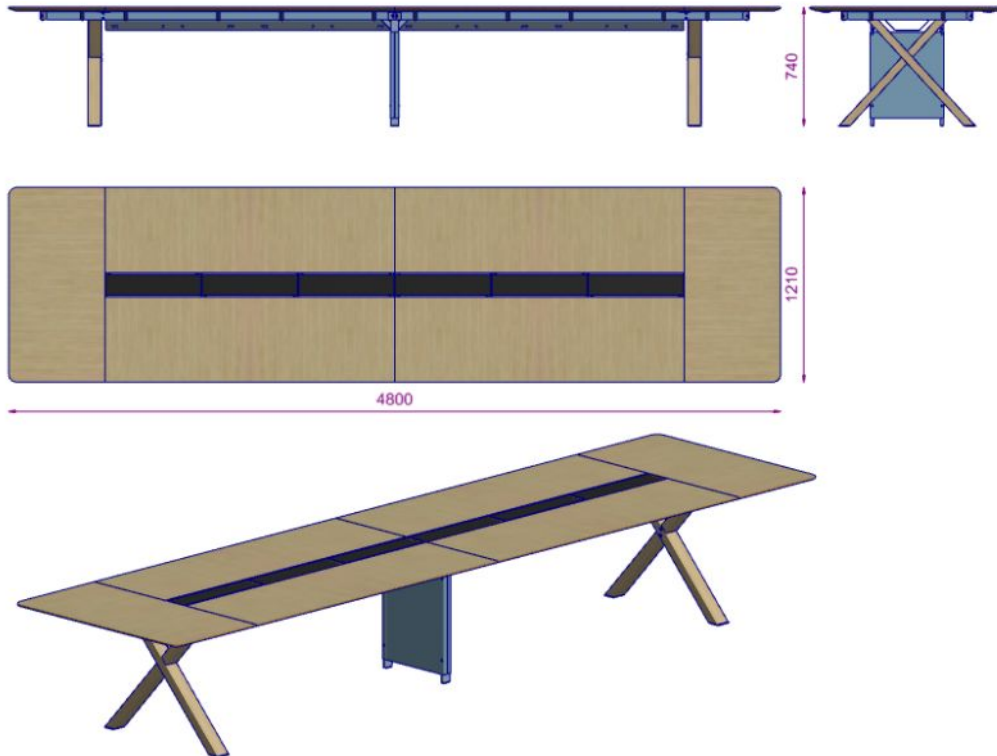
PARTİTA TOPLANTI S2 – TM360

L:3600 D:1210 H:740 mm



PARTİTA TOPLANTI S2 – TM420

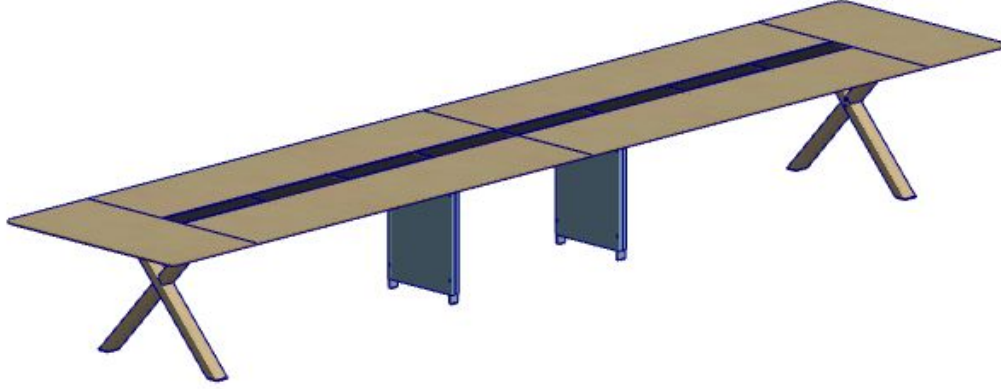
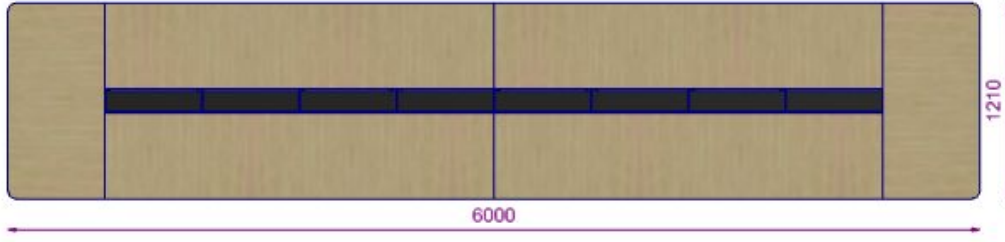
L:4180 D:1210 H:740 mm



PARTİTA TOPLANTI S2 – TM480

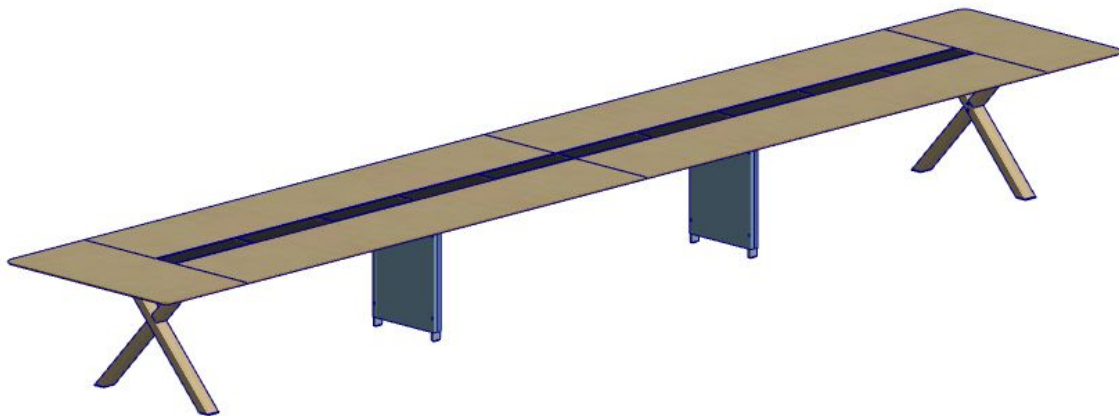
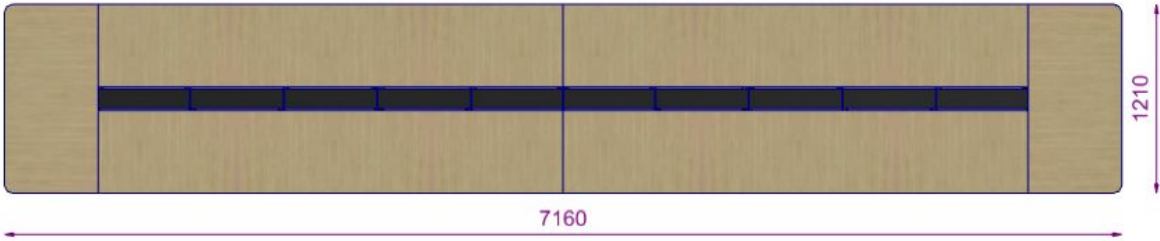
L:4800 D:1210 H:740 mm

PARTİTA S2 TOPLANTI MASASI



PARTİTA TOPLANTI S2 – TM600

L:6000 D:1210 H:740 mm



PARTİTA TOPLANTI S2 – TM720

L:7200 D:1210 H:740 mm