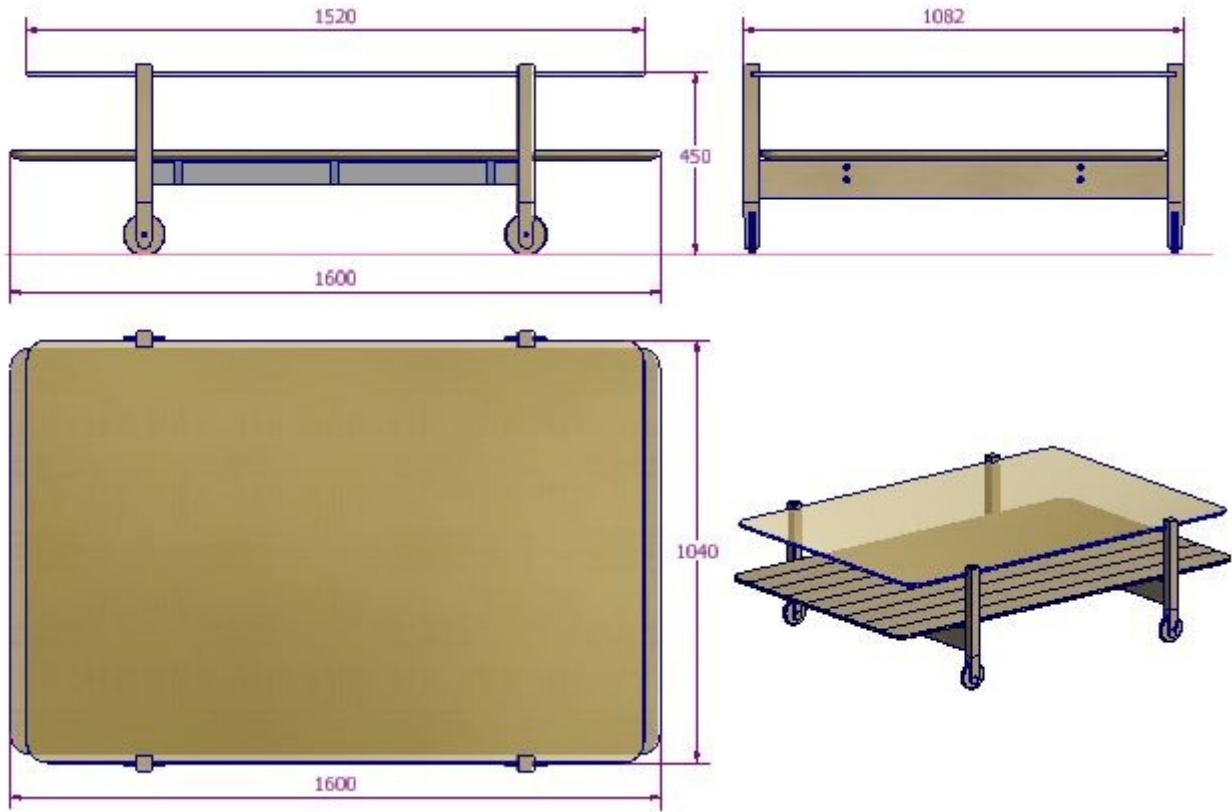


SABA S0 SEHPA

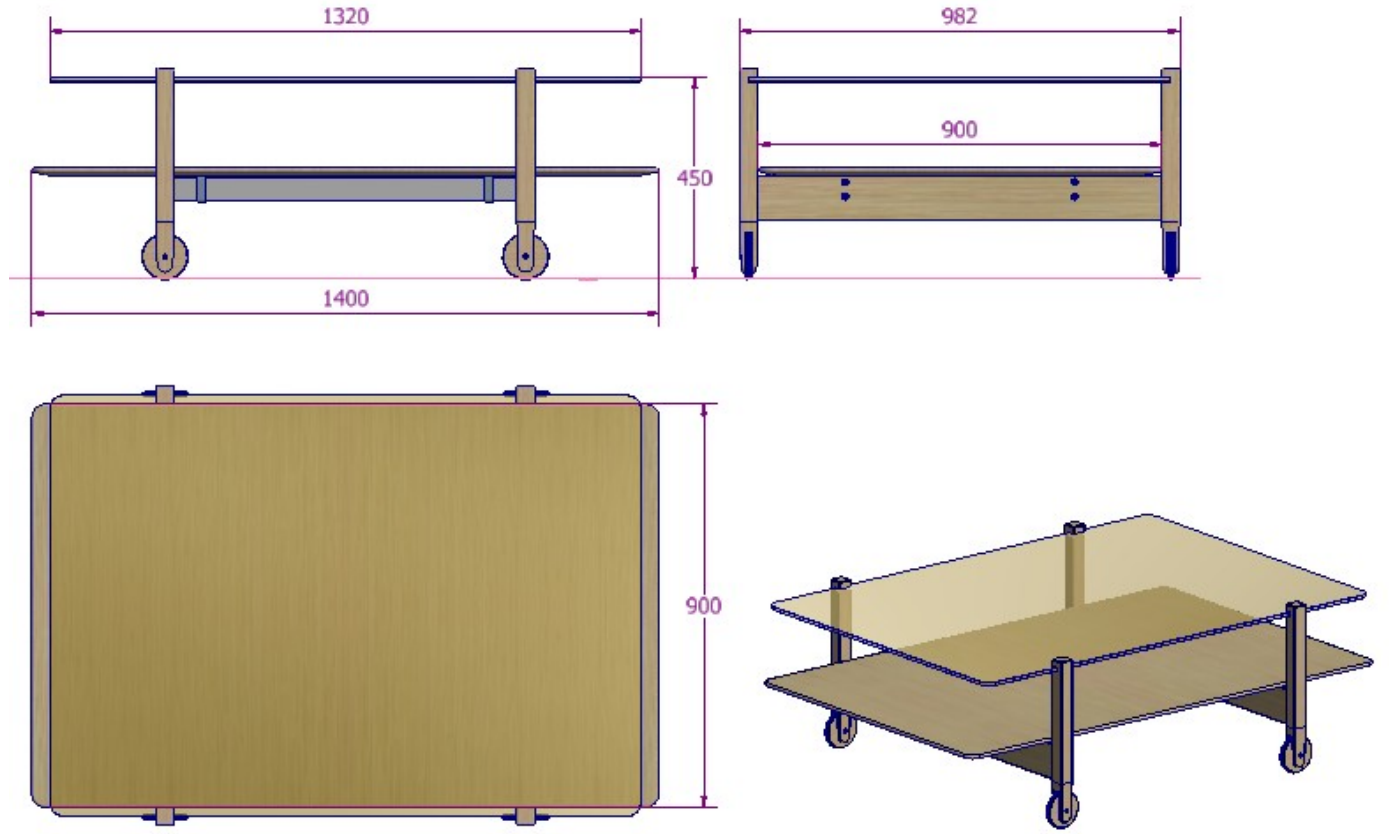
SABA S0 SEHPA

Tasarım;	Ev için tasarlanmıştır.
Malzeme & Bitişler;	a- Ayaklar; Dışbudak masif üzeri renk cila. b- Cam Ek Üst Tabla; 10mm füme temperli cam. c- Alt Tabla; 25mm MDF üzeri doğal kaplamadır. 20X50X2mm çelik profillerle desteklenir. d- Ayak ara kayıtlar; 30mm kontra üzeri doğal kaplamadır.
Montaj Elemanları;	a- Alt tabla bağlantı plastik kelepçe ve metrik civata, çelik burç.



SABA S0 CTS1610

L:1600 D:1082 H:450 mm



SABA S0 CTS140G

L:1400 D:982 H:450 mm