

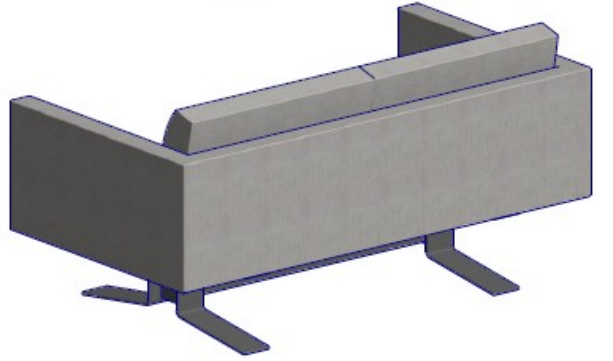
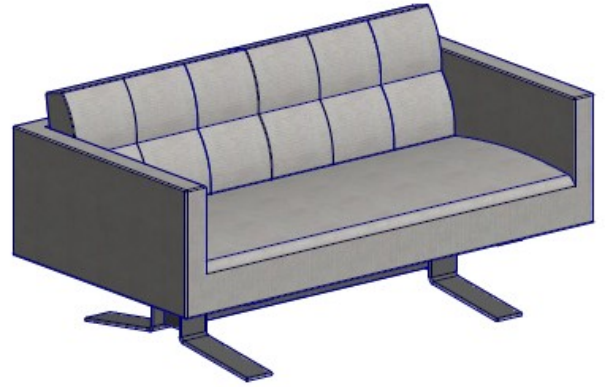
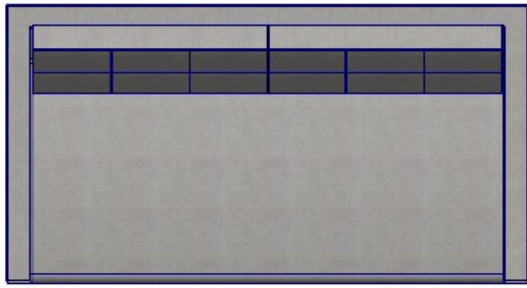
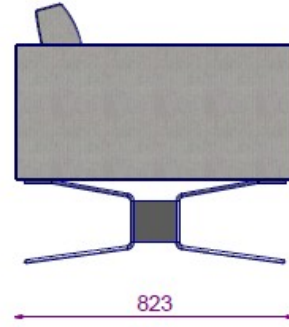
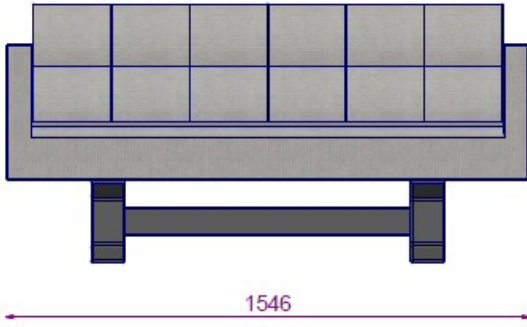
TULIP Oturma Grubu S0**KASA;****Tasarım;****Malzeme & Bitişler;**

- a- Kanepa metal iskelete sahiptir. Metal iskelet oluşturulurken 20x20x1.2mm ve 20x50x2mm kutu profil kullanılır. İskelet sırt ve fontu birleşik olarak üretilir. Ayak bağlantısını yapmak için metal iskelet üzerine M6 kaynak somunu kaynatılır. Kasa, korozyonu engellemek amacıyla antipas boya ile boyanır. Elastik kolon uygulaması için masif kayın çitılar iskelet üzerine çakılır. Döşeme işlemi sırasında düzgün yüzey oluşturabilmek için kasa 3mm MDF plakalar ile kapatılır.
- b- Oturum konforunu arttırmak için font üzerine elastik kolon uygulaması yapılır.
- c- Elastik kolon üzerine 8cm 35D 40 HR Sünger, 3cm soft sünger bombe ve 3cm 36D Soft Sünger uygulanır. Font üzerine 150+150gr elyaf uygulaması yapılır.
- d- Sırt içlerine 3cm 35D 40 HR Sünger, kol içlerine 3cm 32D 50 Gri Sünger uygulanır. Sırt ve kol dışlarında 1cm 22D 50 Gri Sünger kullanılır. Kolların ve sırtın üst bölümlerinde 3cm 35D 40 HR Sünger uygulanır.
- e- İskelet tamamen 150gr elyaf ile kaplanır.
- f- Kumaş, soft deri, suni deri veya vita suni deriden dikilmiş kılıf iskelet üzerine giydirilerek iskelete sabitlenir.
- g- Sırt minderinde 3cm soft sünger, ön ve arkaya 3cm 25D Hyper Sünger kullanılır. Minder ön yüzeyine 1000gr fitillikli elyaf, minder yanlarına ise 150 gr elyaf uygulanır. Minder için boncuk astardan dikilmiş iç kılıf bulunmaktadır. Sırt minder kılıfı fermuarlıdır.
- h- Ürünün ayakları 100x10R Soğuk çekme lamadan üretilmiştir. Epoksi boyalıdır.
- i- Ayak ara kayıtlar özel formda Siyah eloksal kaplı Alüminyum profildir.

Bağlantı Elemanları;

- j- Elastik kolonların çakımında 10luk zımba teli kullanılır.
- k- Masif kayın çitılar ve 3mm MDF plakalar iskelete 3,9x25mm matkap uçlu vida ile sabitlenir.
- l- Kasanın süngerlemesin de döşemeye özel üniversal ünü-tek 89 yapııştırıcı kullanılır.
- m- Metal ayak kendi içinde monte edildikten sonra kanepa iskeletine M6 Torx Başlı civata ile monte edilir.

TULIP Oturma Grubu S0



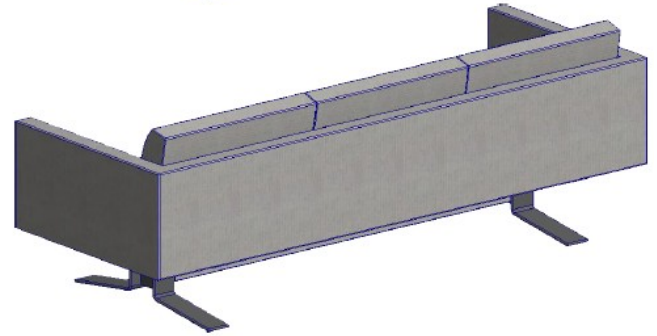
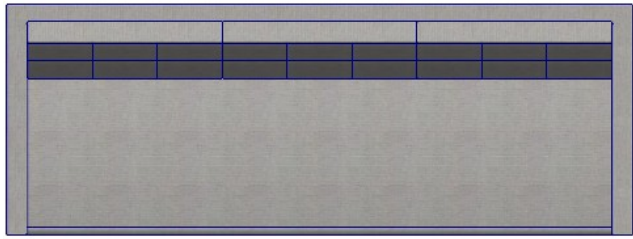
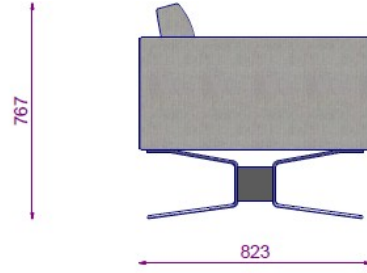
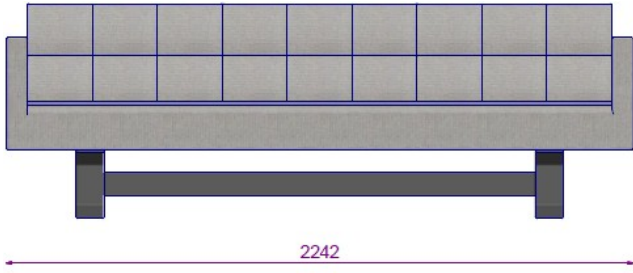
TULIP S0 154 KANEPE

W:1546 D:823 H:767

ÜRÜN STANDARDI

TULIP Oturma Grubu S0

KOLEKSİYON



TULIP S0 224 KANEPE

W:2242 D:823 H:767

